

Optimalt Byggklimat

SLUTRAPPORT TESTBÄDD MAJOREN BORÅS

2020-08-31

Optimalt Byggklimat – Slutrapport

Resultat och analys av testbädd Majoren Borås

Niklas Zandelin

Med stöd från

VINNOVA
Sveriges innovationsmyndighet

 **Energi**myndigheten

FORMAS 

Strategiska
innovations-
program

Förord

Smart Built Environment är ett strategiskt innovationsprogram för hur samhällsbyggnadssektorn kan bidra till Sveriges resa mot att bli ett globalt föregångsland som realiserar de nya möjligheter som digitaliseringen för med sig. Smart Built Environment är ett av 17 strategiska innovationsprogram som har fått stöd inom ramen för Strategiska innovationsområden, en gemensam satsning mellan Vinnova, Energimyndigheten och Formas. Syftet med satsningen är att skapa förutsättningar för Sveriges internationella konkurrenskraft och bidra till hållbara lösningar på globala samhällsutmaningar.

Samhällsbyggnadssektorn är Sveriges enskilt största sektor som påverkar hela vår bebyggda miljö, men den är fragmenterad med många aktörer och processer. Att förändra samhällsbyggandet med digitaliseringen som drivkraft kräver därför samverkan mellan många olika aktörer. Smart Built Environment tar ett samlat grepp över de möjligheter som digitaliseringen innebär och blir en katalysator för spridningen av nya möjligheter och affärsmodeller.

Programmets mål är att till 2030 uppnå:

- 40 % minskad miljöpåverkan i ett livscykelperspektiv för nybyggnad och renovering
- 33 % minskning av total tid från planering till färdigställande för nybyggnad och renovering
- 33 % minskning av de totala byggkostnaderna
- flera nya värdekedjor och affärsmodeller baserade på livscykelperspektiv, plattformar samt nya konstellationer av aktörer

I programmet samverkar programparter från näringsliv, kommuner, myndigheter, bransch- och intresseorganisationer, institut och akademi. Tillsammans nyttiggör vi den kunskap som tas fram i programmet.

Optimalt Byggklimat är ett av projekten som har genomförts i programmet. Det har letts av eze System och har genomförts i samverkan med Cementa, Lambertsson, Peab och E-Björn.

Rapporten är sammanställd av Niklas Zandelin, som även varit projektledare för Optimalt Byggklimat.

Stockholm, 2020-08-31

Sammanfattning

Den låga nivån i användande av relevanta IT-lösningar inom byggbranschen innebär att många möjligheter att spara energi, effektivisera tidsplanering och minska risken för fel inte hanteras optimalt.

Projektet Optimalt Byggeklimat har genom ett testbäddsprojekt utvecklat

- Underlag för modell och process för effektivisering och värme-, tork- och klimatsystem för byggarbetsplats, samt
- Lösning för proaktiv klimatmätning av relevanta medier, tex temperatur, fukt, ånghalt och fukttillskott

Projektet har genomförts som en testbädd med aktörer i hela ekosystemet för att motverka "silos".

Fler effektiviseringsvinster har konstaterats. Bland annat var energianvändningen under projektet ca 20 % lägre än kalkylmodell efter tätt hus.

Uppkopplade system och larm har ökat driftsäkerhet genom färre och snabbare åtgärdade fel och lägre drifts- och underhållskostnader.

Det saknas idag ofta mottagare för larm. Behov av att utveckla tjänsteorganisation i ekosystemet för att ta mot larm och kunna genomföra preventivt underhåll.

Kontinuerlig logg av samtliga mätpunkter ger avsevärt bättre dokumentation, dock viktigt att utveckla standard och ramverk för gemensamma och tillgängliga dataformat.

Genom tillgång till rätt mätdata kan effektivitet vad gäller tid förbättras genom ökad kunskap om när det är möjligt att ta nästa steg samt minskad risk för fel som förorsakar förseningar.

Generellt ökad trygghet i att system och funktioner fungerar optimalt.

Resultatet av projekt Optimalt Byggeklimat omfattar två delar:

- Samla och validera data för att utveckla modeller och erfarenheter
- Tillgång till momentana datapunkten för larm (och åtgärd)

Summary

In general - the construction industry lacks relevant IT solutions. This means lost opportunities in terms of saving energy, streamlining time planning and reducing the risk of errors.

The project Optimalt Byggeklimat (Optimal Building Climate) has developed:

- A basis for model and process for efficiency and heating, drying and climate systems for construction sites, and
- A solution for proactive climate measurement of relevant media, eg temperature, humidity, steam content and additional moisture

The project has been carried out as a test bed with representatives from the entire ecosystem to counteract "silos".

More efficiency gains have been found. Among other things, the use of energy during the project was approximately 20% lower than the calculation model for dense housing.

Connected systems and alarms increased operational reliability through fewer and faster remedied errors and lower operating and maintenance costs.

Receivers of the alarms are often missing. It's therefore a need for developing a service organization in the ecosystem with the aim to receive alarms and to be able to carry out preventive maintenance.

Continuous logging of all measurement points provides significantly better documentation, however, it is important to develop standards and frameworks for common and accessible data formats.

Thanks to access to the right measurement data, time efficiency can be improved through increased knowledge and reduce risk of errors that cause delays.

Increased security - systems and functions work optimally.

The result of the project Optimal Construction Climate comprises two parts:

- Collect and validate data to develop models and experiences
- Access to instantaneous data point for alarm (and action).

Innehållsförteckning

1	INLEDNING OCH BAKGRUND	7
2	GRUNDLÄGGANDE PROBLEM OCH UTMANINGAR	8
3	TESTBÄDD OPTIMALT BYGGKLIMAT	10
3.1	MÄTNING OCH DATAINSAMLING	12
3.2	BYGGVÄRME	15
4	RESULTAT	19
4.1	ENERGI OCH KLIMATPÅVERKAN	19
4.2	KVALITET	20
4.3	TID OCH DRIFTSOPTIMERING	21
4.4	SYSTEMASPEKT	22
5	SLUTSATSER OCH REKOMMENDATIONER	24

För ytterligare information och kontakt

Robert Larsson, Testbäddsansvarig Uppkopplad Byggplats
robert.larsson@cementa.se, 073-314 11 53

Niklas Zandelin, Projektledare Optimalt Byggklimat
niklas.zandelin@ezesys.se, 070-542 27 35

Prof. Martin Rudberg, Projektledare Uppkopplad Byggplats
martin.rudberg@liu.se, 073-414 10 22

1 Inledning och bakgrund

Användandet av IT-lösningar inom byggbranschen är mycket lågt. Ekosystemet är mycket fragmenterat med allt från internationella byggföretag till enmansföretagare vilket innebär att kunskapsnivån varierar kraftigt. Vidare innebär den tillfälliga produktionsanläggning som en byggarbetsplats utgör tillsammans med en ofta mycket utsatt miljö att traditionella IT-lösningar inte fungerar på byggarbetsplatsen. Detta har i sin tur lett till att kunskap och innovationsnivå är låg inom branschen vilket ytterligare håller tillbaks utvecklingen.

De nya tekniker och lösningar som nu växer fram inom ramen för området Internet of Things (sakernas Internet) med bland annat smarta och uppkopplade sensorer, nya Internetbaserad styr- och reglersystem samt de nya 5G-näten innebär tillgång till en ny typ av teknik och funktioner som enklare kan anpassas till, och användas inom, byggbranschen.

Inom ramen för "Uppkopplad Byggarbetsplats" och testbäddsprojekt nr 3 (Sensorsystem och produktionsautomation för betongbyggandet) har ett deltest med namnet "Optimalt Byggklimat" bedrivits. Målsättningen har varit att samla olika aktörer inom bygg, utrustning och värmesystem för att utveckla nya lösningar inom Klimatkontroll och Klimatsyrning för byggarbetsplatsen – med fokus på uppkopplade och smarta system och lösningar.

Projektarbetet har bedrivits tillämpat. Värmesystem har moderniserats och byggts om där varje värmemaskin har utrustats med en Internetuppkopplad PLC (ezeio) samt sensorer för temperatur, fukt och tryckfall.

Sensorer för mätning av temperatur och fukt inomhus har monterats på värmemaskiner. Sensorer har även använts för att mäta temperaturer och fukt utomhus. Alla sensorer har kontinuerligt loggat temperatur och fukt. Projektet har använt Peabs underlag för fuktsäkerhetskontroll och med utgångspunkt för detta tagit fram ett mät-, logg- och larmsystem för de viktigaste klimatparametrarna – åtkomligt i realtid och på distans.

Denna rapport utgör en sammanfattning av det arbete som genomförts på en byggarbetsplats i Borås, vilket har utförts inom ramen för det Strategiska innovationsprogrammet Smart Built Environment, en gemensam satsning av Vinnova, Formas och Energimyndigheten

2 Grundläggande problem och utmaningar

Den låga nivån i användning och nyttjande av IT-lösningar inom byggbranschen har flera skäl. Byggbranschen beskylls ofta – inte minst av representanter inom branschen själv – för att vara konservativ och obenägen att använda ny teknik. Detta kan till viss del anses vara sant, men framförallt handlar det om att teknik och lösningar anpassade för de krav på flexibilitet och utsatt miljö som en byggarbetsplats utgör, inte uppfylls av traditionella system för till exempel fastighetsstyrning. Vidare är fastighetssystem ofta både komplexa och dyra och den ROI som gäller för en färdig fastighet kan omöjligen appliceras på ett bygga som pågår 12-36 månader.

Några av de utmaningar som är speciella för byggbranschen jämfört med andra branscher och sektorer är

Utsatt miljö – Kännetecknas av två delar; dels den ofta fuktiga, dammiga, kalla och tekniskt sett svåra miljön, dels att varje projekt är en tillfällig fabrik.

Lösningen för detta är dels att ha system som klarar fukt, kyla, slag och yttre åverkan, dels att använda system och komponenter som kan anpassas för varje projekt och som därefter på ett enkelt och effektivt sätt kan återanvändas i nästa, i en ny struktur.

Saknas teknik – Traditionella styr- och reglersystem eller fastighetssystem är utvecklade för att sitta i en skyddad miljö och på i samma funktion under lång tid.

Här är lösningen bland annat den teknik och de system som nu växer fram inom området Internet of Things (sakernas Internet). Uppkopplade sensorer, autonoma funktioner och Internetbaserade styrsystem är några exempel.

Den nya tekniken innebär dock att många olika lösningar växer fram parallellt där samverkan mellan olika systemkomponenter saknas.

Bristande resurser och kompetens – Den låga kompetensnivån vad gäller IT inom byggbranschen beror på att tekniken inte funnits tillgänglig. Kompetensutveckling och kompetensförsörjning avseende IT / Styr- och reglerteknik är en utmaning för branschen.

Brist eller avsaknad av standards – saknas standards kring dataformat, lagring och analys av insamlade data.

Utgångspunkten för vad som är problem eller utmaning skiljer sig markant mellan olika aktörer i ekosystemet. Olika spelare kommer in vid olika tidpunkter och samordning och prioritering för de olika faserna saknas ofta.

Under projektet Optimalt Byggeklimat har bland annat följande utmaningar identifierats.

- Behov av strukturerad och tillgänglig dokumentation. Hur hantera och använda data, göra data tillgänglig i rätt format och omfattning vid rätt tidpunkt och till rätt mottagare
- Nya och utvecklade branschkrav – tex energikartläggning – för att öka medvetenhet kring möjligheterna och skapa en miljö för ökad innovation och nya initiativ i att utveckla nya lösningar.
- Krav kring fukt och dokumentation behöver uppdateras och moderniseras. Detta arbete pågår idag
- Många initiativ och teknik utvecklas i silos, separat för respektive funktion/applikation. Här krävs öppenhet, öppna system och möjligheter till samverkande innovation

I projektet Optimalt Byggeklimat har fokus varit på de funktionella problem där tillförandet och användningen av ny teknik och IT-lösningar kan höja kvalitet och motverka fel, minska energianvändning samt öka driftssäkerhet och träffsäkerhet i planering med minskade kostnader som resultat.

3 Testbädd Optimalt Byggklimat

Projektet Optimalt Byggklimat har genomförts genom en testbädd på en byggarbetsplats i Borås med deltagare från:

Byggföretaget Peab – Entreprenör och ansvarig för arbetsplats och byggprocess.

Uthyrningsföretaget Lambertsson – Leverantör av utrustning för värme och tork

IT-systemleverantören eze System – Utveckling av system för klimatmätning och styrning av värme- och torkmaskiner

Leverantören av värmeutrustning El-Björn – Leverantör av värme och torkmaskiner

Cementleverantören Cementa – Sammanhållande projektledare inom testbäddsprojektet Uppkopplad Byggarbetsplats. Kravställare och sammanhållande för test och validering av betongfuktsensorer



Bild: Byggarbetsplatsen Majoren, Borås, november 2019

Syftet med projektet har varit att samla aktörer och med befintlig infrastruktur och teknik utreda och utveckla en lösning för att effektivisera (minska energianvändning) för uppvärmning och uttorkning av byggarbetsplatser.

Samverkan – projektet skall genomföras tillsammans med aktörer och intressenter för olika delar inom ekosystemet; Byggföretag, konsulter/specialister, utrustnings- och systemleverantörer.

Befintlig teknik och sensorer – Knytta samman olika funktioner, tekniker, sensorer och system. Behov av ny teknik eller sensorer skall om möjligt utvecklas under projektet alternativt dokumenteras i resultat.

Smart styrning – Utveckla lättillgängligt och stabilt system för styrning, mätning och övervakning av värme- och klimatsystem

Målsättning är att utveckla och demonstrera ett teknikkoncept för att automatisera övervakning och styrning av uttorkningsprocessen i betong och därmed bidra till följande potentiella nyttoeffekter för branschen:

- Minskade kostnader i samband med uttorkning av betong
- Minskad miljöpåverkan i samband med uttorkning av betong
- Kortare ledtid för uttorkning alternativt mindre risk för förlängd uttorkningstid
- Bättre dokumentation och uppföljning av uttorkningsprocessen
- Allmänt ökad kontroll och förutsägbarhet vad gäller uttorkning
- Minska risken för fuktrelaterade skador

I arbetet har bland annat följande aktiviteter testats eller utvärderats (se resultat nedan)

- Identifiera behov av mätpunkter och sensorteknik för effektivt byggklimat
- Effektivisera och digitalisera mätmetoder
- Test och validering av uppkopplad och styrd byggvärme
- Uttorkning, betong
- Förhindra påväxt på organiskt material
- Förhindra kondens
- Rätt klimat för respektive fas (Torkfas, Byggfas, "Trä-fas", golvläggingsfas etc)
- Arbetsmiljö
- Krav i byggregler (även generellt på mätning)

- Syftet med att mäta är i huvudsak två; i) göra data tillgänglig för analys och för dokumentation och ii) kunna ge direkta signaler om avvikelser och fel för larm och styrning av till exempel torkprocessen

Test och validera sensorer för mätning av betongfukt har bedrivits parallellt i labbmiljö. Rapport kommer presenteras senare under projektet

Under projektet (okt 2019 till juni 2020) har genomförts fyra stycken workshops med projektets deltagare. Dessa workshops, tillsammans med intervjuer av berörda aktörer, ligger till grund för denna slutrapport.

Workshop 1 Möjligheter (december 2019) – syfte och vision

Utveckla målbild baserat på möjligheterna att använda moderna IT-lösningar och IoT för att tillföra full fastighetsautomation till byggprocessen.

Workshop 2 Teknik (februari 2020) – tillgänglig och framtida

Identifiera möjliga tekniska lösningar, vad som finns idag och vad som kan identifieras kommer utvecklas. Även kravställning för utveckling.

Workshop 3 Resultat (maj 2020) – genomgång och analys av resultat under projektet

Under projektets gång (halvtid) genomföra analys av uppnådda resultat. Förslag och beslut om justering och eventuell komplettering.

Workshop 4 Slutsatser och rekommendationer (juni 2020) – underlag för slutrapport

Genomgång av insamlade data (aggregerad), analys och sammanställning av underlag för slutrapport. Även rekommendationer för vidare studier och tillämpad utveckling.

3.1 Mätning och datainsamling

Under projektet har temperatur och fukt loggats kontinuerligt både inne och ute. Sensordata för temperatur och fukt har även använts för att beräkna ånghalt. Utifrån detta har även fukttillskottet inne beräknats per automatik och aktuellt fukttillskott har kunnat följas kontinuerligt i realtid.

Syftet med mätning och datainsamling är

- Logga data
- Samlad erfarenhet
- Larm
- Styra värme, ventilation och avfuktning

Mätpunkter i projektet

- Fjärrvärme – Funktion i tillfällig fjärrvärmecentral. Effekt, energi, flöde mm
- Temperatur och fukt på respektive våningsplan
- Temperatur och fukt utomhus
- Luftflöde och effekt på respektive värmemaskin

Mätning visar även

- Ånghalt ute och inne
- Fukttillskott per våningsplan eller per mätpunkt
- Fukt på materialyta

Samtliga mätpunkter kan även larma (sms, mail mm)

Planerade mätpunkter som inte monterades i projektet

Av tids- och resursskäl monterades inte alla de sensorer som inledningsvis planerats. Projektet fokuserade på sensorer för att styra värme och att logga temperatur och fukt i luften på hela arbetsplatsen.

Mätpunkter som planerats men ej monterats

- Temperatur på materialytan, i syfte att kunna redovisa den teoretiska fukthalten på materialytan
- Fuktkvot i trä
- Temperatur och fukt i betong – test och validering av sensorer för temperatur och fukt i betong genomfördes i lab.

All data har loggats med 10 minuters intervall. Access till all data live och loggad vid web



Bild: Användargränssnitt för mätning av klimat på byggarbetsplatsen, inne och ute

Under projektet har mätpunkter, larm och rapporter utvärderats. Följande mätpunkter har identifierats som kritiska

- Temperatur och fukt i luften inne och ute. Syftet är att kunna redovisa differensen ute och inne och därmed fukttillskottet.
- Ånghalt ute och inne
- Fukttillskott inne
- Temperatur och fukt på materialytan. I första hand på trä, kan även vara intressant på betong
- Fuktkvot i trä
- Temperatur och fukt i betong
- Vatten på gjuten platta. När detta skett samt hur länge plattan varit täckt med vatten.

- Önskemål från i första hand betongleverantör: Temperatur i betongen under torktiden, framförallt vad som sker från gjutning och 14 dagar framåt

3.2 Byggvärme

I projektet har använts vattenburen värme och värmemaskiner från El-Björn.

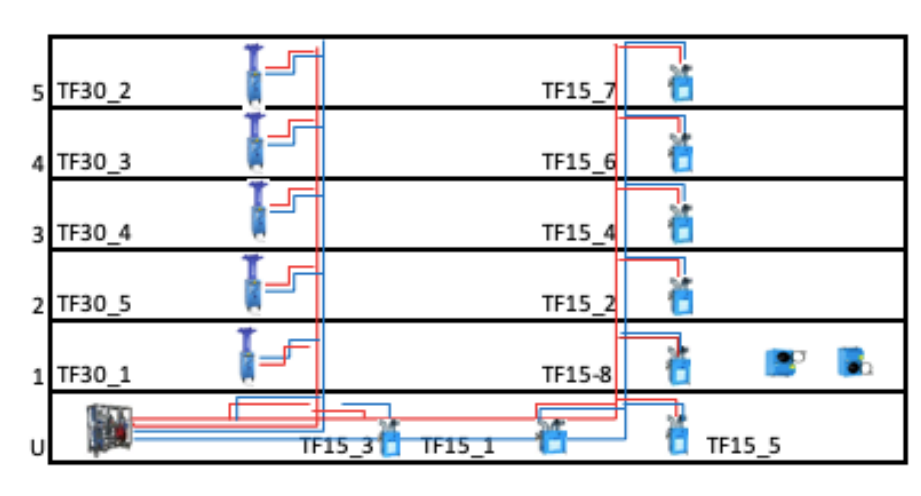


Bild: Placering och omfattning av värmesystem.

Fjärrvärme

Tillfällig Undercentral Fjärrvärme (TFUC) från El-Björn. TFUC är uppkopplad på Internet och alla funktioner, inställningar och larm är åtkomliga på distans.

Uppkopplade funktioner i TFUC:

- Styrning och övervakning av TFUC i syfte att optimera drift samt direkt identifiera och larm på avvikelser och driftavbrott
- Direkt access via web
- Konfiguration online
- Administration av konto och access
- Visualisering
- Larm via mail, SMS mm
- Rapportering



Bild: Tillfällig Fjärrvärmecentral. Samtliga funktioner övervakas och kan styras på distans. Larm för kritiska värden som till exempel läckage eller tryckfall. Logg av energi och effekt

Samtliga värmemaskiner i projektet är individuellt uppkopplade och styrda. Maskinerna mäter och redovisar bland annat

- Temperatur och fukt inkommande luft (i rummet)
- Temperatur och fukt utgående luft
- Tryckfall över filter
- Effekt (beräknad)
- Luftflöde



Bild: Värmemaskiner för hetvatten, 15 och 30 kW. Varje värmemaskin är uppkopplad med möjlighet att styra på distans.

Alla mätpunkter och funktioner i värmesystemet är tillgängliga i realtid över Internet. Anpassad access och behörighet för olika användare.

- Temperatur och fukt i luften inne och ute. Syftet är att kunna redovisa differensen ute och inne och därmed fukttillskottet.
- Ånghalt ute och inne
- Fukttillskott inne
- Temperatur och fukt på materialytan. I första hand på trä, kan även vara intressant på betong
- Fuktkvot i trä
- Temperatur och fukt i betong
- Vatten på gjuten platta. När detta skett samt hur länge plattan varit täckt med vatten.
- Önskemål från i första hand betongleverantör: Temperatur i betongen under torktiden, framförallt vad som sker från gjutning och 14 dagar framåt

Serial	ezero Name	User Note	Status	
BAA-546	TFUC Plan Källare		📶 🟢	Configure
BAA-547	TF30_1 Plan 1		📶 🟢	Configure
BAA-548	TF30_2 Plan 5		📶 🟢	Configure
BAA-549	TF30_3 Plan 4		📶 🟢	Configure
BAA-553	TF30_4 Plan 3		📶 🟢	Configure
BAA-556	TF30_5 Plan 2		📶 🟢	Configure
BAA-562	TF15_1 Plan Källare		📶 🟢	Configure
BAA-563	TF15_2 Plan 2		📶 🟢	Configure

Id	Id	Name	Control	Value	Unit
<input type="checkbox"/>	<input type="checkbox"/>	TFUC: Yttertemperatur		7.8	°C
<input type="checkbox"/>	<input type="checkbox"/>	TFUC: Primärtemp framledning		73.2	°C
<input type="checkbox"/>	<input type="checkbox"/>	TFUC: Primärtemp returledning		49.0	°C
<input type="checkbox"/>	<input type="checkbox"/>	TFUC: Delta T primärsida		24.2	°C
<input type="checkbox"/>	<input type="checkbox"/>	TFUC: Börvärde framledning		68.0	°C
<input type="checkbox"/>	<input type="checkbox"/>	TFUC: Sekundärtemp framledning		67.1	°C
<input type="checkbox"/>	<input type="checkbox"/>	TFUC: Sekundärtemp returledning		48.4	°C
<input type="checkbox"/>	<input type="checkbox"/>	TFUC: Delta T sekundärsida		18.7	°C
<input type="checkbox"/>	<input type="checkbox"/>	TFUC: Tryck innan filter		2.6	bar
<input type="checkbox"/>	<input type="checkbox"/>	TFUC: Tryck efter filter		2.5	bar
<input type="checkbox"/>	<input type="checkbox"/>	TFUC: Differenstryck filter		0.0	bar
<input type="checkbox"/>	<input type="checkbox"/>	TFUC: Ställdon 1		67	%
<input type="checkbox"/>	<input type="checkbox"/>	TFUC: Ställdon 2		0	%
<input type="checkbox"/>	<input type="checkbox"/>	TFUC: Till ställdon	<input type="range" value="34"/>	34	%
<input type="checkbox"/>	<input type="checkbox"/>	TFUC: Pump: Flöde		0.8	L/s
<input type="checkbox"/>	<input type="checkbox"/>	TFUC: Börvärde pump		35	%

Bild: Samtliga maskiner tillgängliga online via web-läsare

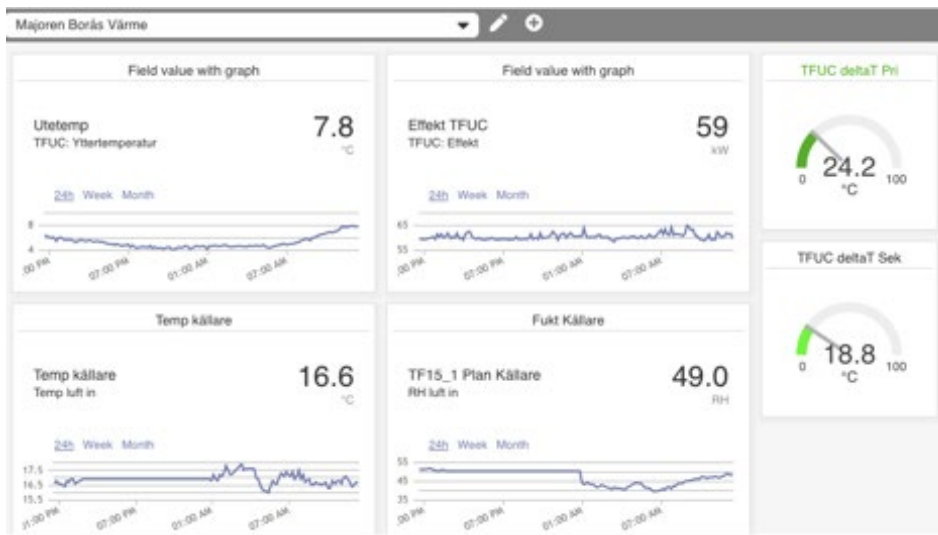


Bild: Visualisering anpassad för olika användare

4 Resultat

4.1 Energi och klimatpåverkan

Värme är den största källan till energianvändning på byggarbetsplatsen. Värmen är ofta påslagen oavsett om det behövs eller inte och även om dörrar och portar står på gavel. Anläggningen använder mer energi än vad som behövs då styrning och övervakning saknas. Ett ofta återkommande problem är att så snart värmen installerats startas den oavsett om huset är tätt eller ej

För att inte riskera försening eller brister i uttorkning körs värmesystemen ofta på betydligt högre effekt än vad som behövs. Kontroll av värmeläckage är ofta obefintligt och värmen läcker ut ur öppna portar och fönster.

Ett annat problem är att kostnaden för energin inte alltid bärs av den del i projektet som kan påverka den, vilket minskar incitament och initiativ till att använda den effektivt och därmed minska energianvändning och kostnad.

Värmesystemet på en byggarbetsplats består av distribuerade värmekällor utan central styrning eller samverkan mellan de olika platserna i en byggnad.

Steg 1 – Gjutning och resning av stomme

Värmen har mycket liten eller ingen verkan i detta skede. Den uppvärmda luften blåser rakt ut.

Steg 2 – Väggar och väderskydd

Väggar och fönster är på plats. Självstängande dörrar. Värmen har effekt för arbetsmiljö och uttorkning.

Steg 3 – Tätt hus

Värmen stannar i huset. Ett problem i denna fas kan dock vara att fukttilskottet är högt och risken för fuktskador på till exempel trä ökar. Detta innebär att det ställs andra och mer avancerade krav på värmesystemet under fas 3

Allt fler byggarbetsplatser använder idag fjärrvärme som värmekälla. Bland annat beroende på externa regler drivet av krav på mer energieffektiva och mindre klimatpåverkande uppvärmnings- och torksystem. Byggvärme upplevs ofta som ett problem av fjärrvärmeleverantören då värmeuttaget på en byggarbetsplats ofta är ojämn. Styrning och övervakning av den tillfälliga fjärrvärmecentralen kan stabilisera detta.

Resultaten från projektet Optimalt Byggeklimat visar bland annat

- Minskad energianvändning: Vid avläsning i februari visade energianvändning drygt 20 procent lägre än kalkylvärde (temperaturkompenserat)
- Jämnare uttag av fjärrvärme: Möjlighet att begränsa uttag av värmemediet från fjärrvärmenätet liksom att styra returtemperatur.

- Möjlighet att styra värme för att används när det ger effekt, till exempel efter tätt hus.

Projektet har identifierat en rad möjligheter där ytterligare test, validering och utveckling behövs men som kommer innebära en mer effektiv värmeprocess

- Rätt energi vid rätt tidpunkt. Vilken temperatur (och fuktnivå) skall strävas efter vid respektive fas
- Minskade risk för avbrott genom förebyggande underhåll och larm. Medför en jämnare och lägre energianvändning
- Fördjupad studie kring mätning och datainsamling

För att minska energianvändning är det även av stor vikt att kostanden för uppvärmning och energi belastar den som har möjlighet och incitament och påverka den.

4.2 Kvalitet

Byggarbetsplatsens utsatta miljö, många inblandade aktörer och ansvarsområden som förflyttas innebär ofta svårigheter till full kontroll och dokumentation.

Kraven på dokumentation och kvarvarande mätning ökar också successivt. Detta gäller inom bland annat klimatomätning för kontroll och uppföljning av fukt, men även vad gäller till exempel energi.

Kvalitetsbrister och fel kan minska genom monitorering och uppföljning. Problem med fukt eller fuktskador under byggperioden och i den därefter färdiga bygganden kan minska om mätning sker kontinuerligt under byggfasen.

Nya sensorer och mätmetoder innebär ofta bättre mätresultat. Här uppstår dock ett problem om de krav som ligger till grund för mätning och dokumentation inte är uppdaterade.

Nya material, eller ny användning av material, medför även nya krav på mätning och mätmetoder.

Exempel på funktioner där automatiserad monitorering och loggade data minskar risken för kvalitetsproblem

- Dokumentation – brister i dokumentation av torkprocesser samt validering av genomförda åtgärder och korrigeringar
- Korrekta faktabaserade underlag från mätning för planering inför och under byggnation
- Förebyggande underhåll. Identifiera avvikelser innan problem uppstår
- Larm till en eller flera mottagare via text SMS eller mail

- Direkt återkoppling om utrustning stängs av eller vid brist i funktion
- Dokumentation och spårbarhet vid avvikelser

Effekten av uppkopplade system och automatiserad loggning är bland annat

- Trygghet att det fungerar, minskad osäkerhet
- Tidigt (proaktivt) identifiera behovet av till exempel avfuktning
- Förbättrade underlag och dokumentation
- Möjlighet till kvarvarande mätning för uppföljning; kvalitet, energi
- Rätt temperatur och fukt vid rätt tillfälle (fas); tork, gips, golv
- Ökad driftssäkerhet och minskade underhållskostnader för utrustning

Tekniken för att koppla upp system och sensorer samt att generera larm eller annan signal finns idag. För att uppnå kvalitetsförbättring krävs dock att det finns en organisation som dels kan ta emot och åtgärda larm, dels har resurser, incitament och kompetens att använda/analysera data för att därmed kunna vidta förbättrande åtgärder

- Organisation och ansvar för helhet (process)
- Paketerade och pedagogiska lösningar
- Hur få användaren, till exempel plastledning, att använda systemet? Hur skapa incitament, exempel, case mm? Hur kan funktionen avlasta?
- Behov av att utveckla rätt och upplevt värdefulla indikatorer/aktiva signaler
- Utveckla och "modernisera" krav på mätning och resultat av mätning. Även för kvarvarande mätning för långsiktig kvalitetsuppföljning

4.3 Tid och Driftsoptimering

Osäkerhet i tidsplanering medför i många fall ökade kostnader. Förseningar i uttorkning innebär att nästa steg inte kan genomföras på utsatt tid. Osäkerhet i yttre förhållanden vid till exempel gjutning innebär att torktiden kan bli betydligt längre än planerat.

Effekterna av driftsstörningar och driftsavbrott på en byggarbetsplats får olika effekt beroende på var och när detta inträffar. Skälet till driftsstörningar kan också variera. Kraftförsörjning som bryts då utrustning koppas bort av misstag, läckage i värmesystem på grund av undermålig installation eller yttre påverkan är några exempel.

Med sensorer i, och på, material samt styrning av till exempel värmesystem minskar risken för avvikelser. Ett styrt system kan även enklare ställas om för att påskynda till exempel en torkprocess.

Genom att utrustning och funktioner kopplas upp med larm minskar risken för alvarliga avbrott och skador som följd. Med uppkopplade system och sensorer ökar även möjligheterna till proaktivt underhåll som innebär att fel mer eller mindre helt kan förebyggas.

Det är även viktigt att paneringen av värme och torksystem sker parallellt med planeringen av hela projektet. Val av värmekälla/system, planering för installation av sensorer mm skall beaktas tidigt i projektet.

Följande positiva effekter identifierades eller uppnåddes i projektet Optimalt Byggklimat

- Rätt nivå på värme/avfuktning/cirkulation
- Kunna identifiera risker så tidigt som möjligt
- Rätt framledning i systemet för att inte få läckage
- Kunna identifiera behov av avfuktning, vid rätt tidpunkt
- Ökad träffsäkerhet i tidsplanering
- Kortare tid för uttorkning, bättre prognoser
- Kunna fatta proaktiva beslut
- Kortare tid för åtgärd av driftsstörning

4.4 Systemaspekt

Det finns i huvudsak två sätt att integrera data och funktioner från sensorer med produktionsprocessen.

- 1) Autonoma sensorer eller mätsystem. Mätning sker med sensorer för specifikt syfte och data samlas in till ett enskilt system, uppkopplat, avläst med handinstrument eller manuell avläsning.

Utveckling av sensorer och mätteknik utgår ofta från et specifikt behov vilket resulterar i en lösning där data från sensor görs tillgänglig utan koppling till de system eller funktioner som de kan styra eller påverka. Här är det viktigt att dessa system erbjuder tillgång till öppna och standardiserade API för integration med utrustning och övriga system.

- 2) Sensorer och mätsystem integrerade med produktionssystem och utrustning. Sensorer är uppkopplade mot det system eller den funktion som skall styras eller stöttas.

Även för system och utrustning med inbyggda sensorer är det viktigt att denna data kan integreras med övriga system och annan utrustning.

I båda fallen är det av stor vikt att data lagras i ett format som gör det möjligt att använda data för analys och rapportering.

Projektet Optimalt Byggeklimat har under projektets gång sammanställt mätpunkter och sensorer samt dess funktion i produktionsprocessen.

- Rätt nivå på värme/avfuktning/cirkulation
- Kunna identifiera risker så tidigt som möjligt
- Rätt framledning i systemet för att inte få läckage
- Kunna identifiera behov av avfuktning, vid rätt tidpunkt
- Ökad träffsäkerhet i tidsplanering
- Kortare tid för uttorkning, bättre prognoser
- Kunna fatta proaktiva beslut
- Kortare tid för åtgärd av driftsstörning

System för optimalt byggeklimat

	Fas 1 – Gjutning		Fas 2 – Torkning		Fas 3 – Bygg inne	
	Funktion	Larm	Funktion	Larm	Funktion	Larm
Temp ute	Logg		Logg		Logg	
Fukt ute	Logg		Logg		Logg	
Ånghalt ute	Logg		Logg		Logg	
Vatten på platta	Logg	Option	Logg	Option		
Temp i betong	Logg	Utanför "kurva"	Logg	Utanför "kurva"		
Fukt i betong			Logg	Utanför "kurva"	Logg (tom 5 år)	
Temp inne			Logg	<15C (tid?)	Logg	<18C (tid)
Fukt inne (mindre relevant)			Logg	>50% (årstid)	Logg	<60%, >80 %
Ånghalt inne			Logg		Logg	
Fukttillskott inne (RELEVANT)			Logg	>2g/m3	Logg	>2g/m3
Temp på materialyta (trä)			Logg	<10 C	Logg	??
Teoretisk Rh yta			Logg	>75 %	Logg	??
Fuktkvot				>17%		
Prognoser (väder)						
"Kurvor"						

Bild: Förteckning över mät- och datapunkter samt "börvärden" under olika faser av byggprojektet.

5 Slutsatser och Rekommendationer

Machine learning – Nya typer av sensorer och uppkopplade system ger tillgång till stora mängder som i sin tur skapar helt nya möjligheter till analys och att styra och övervaka bland annat värme- och torksystem med betydligt bättre effektivitet som följd.

Öppen databas med klimatdata bygg – Med allt mer uppkopplad utrustning och uppkopplade system som samlar och loggar data öppnas möjligheten till analys och därmed ökad kunskap. För att detta skall ske krävs dock regler och/eller rekommendationer kring hur data skall lagras och kunna göras tillgängligt.

Ett branschinitiativ till en öppen databas med fastställda format för data och access skulle underlätta detta.

Utveckla (nya) datamodeller för klimat, tork – Gångse regler, rekommendationer och standards för till exempel fukt och fuktsäkerhet som ofta baseras på teoretiska antaganden och modeller behöver uppdateras och utvecklas när dessa kan baseras på faktisk och uppmätt data.

Utveckla verktyg och processer för planering och uppföljning – Fuktsäkerhet och klimat på byggarbetsplatsen kommer kunna förbättras avsevärt med uppkopplade sensorer och styrda system. Detta förutsätter dock att hänsyn tas till dessa delar och att de är med tidigt i planeringsprocessen.

Betong – Det pågår många initiativ kring utveckling av lösningar och system för mätning av fukt i betong.



SMART BUILT
ENVIRONMENT
UPPKOPPLAD BYGGPLATS



Med stöd från



Strategiska
innovations-
program